

**CONZELMANN**

Glas kommt von Conzelmann

# Systeme mit Glas - Lagerprogramm

Preisliste Pontos 2026  
Version 1.0



## BEREITSTELLUNGSZEITEN

10 Tage von Auftragsbestätigung bis Bereitstellung ab Werk Rietberg. Sie beziehen sich auf Bestellmengen pro Position von maximal 5 Stück Einzelartikel (Beschläge/Sets). Die Bereitstellungszeiten für größere Mengen bzw. Projekte, Sonderlösungen und Modifikationen können davon abweichen sein. Die dann geltenden Lieferzeiten teilen wir Ihnen gerne auf Anfrage mit. Bei Auftragsänderungen werden die Bereitstellungszeiten / Lieferzeiten neu errechnet und bestätigt.

## HEAT-SOAK-TEST

Zur Untersuchung auf Nickel-Sulfid-Einschlüsse werden ESG-Scheiben einem Heißlagerungstest bei ca. 290 °C unterzogen, bei dem die betroffenen Scheiben versagen sollen und bei den verbleibenden Scheiben sicher gestellt ist, dass nur eine sehr geringe Gefahr des Spontanbruchs verbleibt. Zur Vermeidung von Spontanbrüchen ist es empfehlenswert, einen solchen Heat-Soak-Test durchzuführen.

Bei Gläsern mit Sandstrahlbearbeitung oder Rillenschliff ist ein Heißlagerungstest nicht möglich.

## RETOUREN

Hinweis: Für vereinbarte Rückläufe von Standardlagerware (nicht älter als 3 Monate berechnen wir eine Warenwertminderung von mindestens 20 % des Warenwertes. Bereits genutzte Ware, kundenspezifisch gefertigte Ware (Einzelfertigung; Fixlängen, Sonderfarben etc.) Ware, die nicht mehr dem aktuellen technischen Stand entspricht, und Ware mit einem Wert unter 75,00 € sind von dieser Rücknahme ausgeschlossen.

## FRACHT- / SERVICEPAUSCHALEN

Frachtkosten für Duschkabinen:

- 1 - 2 teilige Duschkabine 50,00€ / Dusche
- 3 - 6 teilige Duschkabine 90,00€ / Dusche

Bestellungen mit einem Netto-Auftragswert über 3.000,00€ werden frachtfrei ausgeliefert (innerhalb Deutschlands).

Expressaufschlag: 300,00 € zzgl. der Pauschalen 30,00 €

Bei jedem Auftrag, dessen Rechnungswert netto unter 100,00€ liegt, wird ein Mindermengenzuschlag von 60,00€ angerechnet.

**Hinweis:** Die genannten Frachtkosten gelten ausschließlich für Lieferungen innerhalb Deutschlands. Lieferungen in andere Länder erfolgen auf Anfrage.

## SONDERLÖSUNGEN

Die Duschengläser, die Sie mit Schrägschnitten oder Eckzuschnitten bestellen möchten, oder auch Gläser außerhalb der angegebenen Sondermaße für Duschen, bieten wir Ihnen gerne auf Anfrage an.

## TECHNISCHE HINWEISE

Aufgrund produktionsbedingter Nickelsulfideinschlüsse kann es bei der Verwendung von Einscheibensicherheitsglas (ESG) zu Spontanbrüchen kommen, die nicht der Gewährleistung unterliegen. Weitere Informationen zum Einscheibensicherheitsglas (ESG) stellen wir Ihnen auf Anfrage gerne zur Verfügung. Zahlreiche technische Informationen stehen Ihnen auch auf der Homepage zur Verfügung.

## QUALITÄT & GARANTIE - QUALITÄTSRICHTLINIEN

Qualität ist eines der wichtigsten Unterscheidungsmerkmale, um unter der Vielzahl von Anbietern im Markt den richtigen Partner zu finden. Unser Anspruch ist es, bereits erfolgreiche Produkte kontinuierlich weiterzuentwickeln und an die sich verändernden Anforderungen des Marktes anzupassen.

Unter Qualität verstehen wir nicht nur die Langlebigkeit eines Produktes, sondern ebenso seine Funktionalität und Montagefreundlichkeit. Dabei helfen uns die Erfahrung aus über 30 Jahren sowie der regelmäßige Austausch mit unseren Kunden.

Alle Duschsysteme werden werkseigen in Anlehnung an die DIN EN 14428 geprüft, bevor ein Produkt für den Verkauf zugelassen wird. Bei diesen Langzeittests werden die in der Norm vorgegebenen Belastungsgrenzen deutlich überschritten. Aus diesem Grund gewähren wir auf unsere Beschlagslösungen mit gutem Gewissen eine Garantie von 6 Jahren und bezeichnen die geprüften Produkte als „long life product“.

Unsere Qualitätsrichtlinien wurden durch die Praxis geformt. Wir orientieren uns an den Anforderungen des Marktes sowie an den Erwartungen unserer Kunden. Unser oberstes Ziel ist Ihre Zufriedenheit.

\*Diese Europäische Norm legt Eigenschaften von Duschaabtrennungen für den Hausgebrauch fest. Sie stellt sicher, dass das nach den Einbauanweisungen des Herstellers eingebaute Produkt für den vorgesehenen Verwendungszweck eine zufriedenstellende Gebrauchstauglichkeit aufweist.

\*\*Weitere Informationen zur Garantie, den Garantiebedingungen und unseren Qualitätsrichtlinien finden Sie auf unserer Webseite.



**DIN EN 14428**

# INHALTSVERZEICHNIS

<u>PENDEL-/ANSCHLAGTÜR INKLUSIVE GLAS</u>	06
<u>TYP 100</u>	07
<u>TYP 105</u>	08
<u>TYP 110</u>	09
<u>TYP 120</u>	10
<u>TYP 130</u>	11-12
<u>TYP 131</u>	13
<u>TYP 200</u>	14
<u>TYP 220</u>	15-16
<u>TYP 225</u>	17
<u>TYP 230</u>	18-19
<u>TYP 231</u>	20-21
<u>TYP 234</u>	22-23
<u>TYP 235</u>	24
<u>TYP 236</u>	25-26
<u>TYP 501</u>	27
<u>TYP 170</u>	28
<u>TYP 270</u>	29



# INHALTSVERZEICHNIS

## FALTTÜREN I INKLUSIVE GLAS 30

---

TYP 400 31

---

TYP 401 32

---

TYP 402 33

---

TYP 404 34

---

TYP 405 35

---

TYP 420 36

---

TYP 424 37-38

---

TYP 425 39

---

TYP 430 40-41

---

TYP 431 42

---

TYP 433 43

---

TYP 470 44

---

TYP 471 45

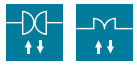
---

TYP 500 46

---

TYP 504 47





# Pontos Pendel-/Anschlagtür inklusive Glas



## Pendel-/Anschlagtürsystem

- Teilgerahmtes System
- Nach innen/außen öffnend
- Hebe-Senk-Funktion ( $\pm 5$  mm)
- Max. Türbreite 850 mm
- Selbstschließend ab 20°
- Wandbefestigung mit Langlöchern
- Glasart: 6mm ESG
- Systemhöhe: 2.000 mm
- Patentiertes Klemmprofil
- Verstellbereich Klemmprofil: 25 mm
- Inklusive aller erforderlichen Haltestangen
- Preise gültig für ähnlich chrom und schwarz matt

## Hinweise

- Die Setpreise beinhalten alle notwendigen Einzelteile des jeweils dargestellten Duschtypen
- Die Setpreise beinhalten sämtliche Bearbeitungen bei den Wasserabweiser-, Magnet-, und Aluminiumprofilen
- Die Setpreise gelten für die abgebildete Systemhöhe





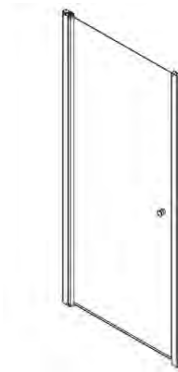
# Pontos inklusive Glas

## Typ 100



### ANSCHLAGSEITE

Bei Bestellungen bitte Anschlagseite angeben

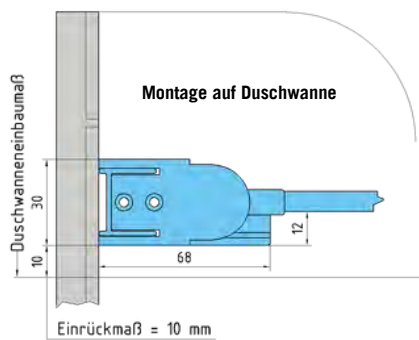


LINKSANSCHLAG



RECHTSANSCHLAG

### TECHNISCHE DETAILS



### PREISE

6 mm ESG, Standardhöhe 2000 mm

Produktgröße	Produkthöhe	Duschwannen-Einbaumaß	Einstiegsbreite	Preis
		Skizze 1		
800	2000	780-800	685	682 €
900	2000	880-900	785	682 €
1000	2000	980-1000	885	682 €
<b>Maßanfertigung</b>	<b>Höhe bis 2000</b>	<b>Breite bis 1000</b>		<b>818 €</b>

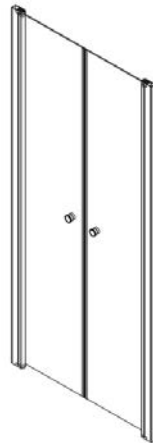


# Pontos inklusive Glas

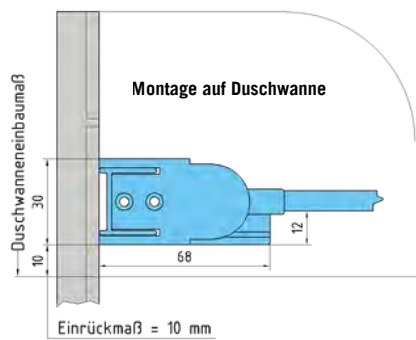
## Typ 105



### TECHNISCHE ZEICHNUNG



### TECHNISCHE DETAILS



### PREISE

6 mm ESG, Standardhöhe 2000 mm

Produktgröße	Produkthöhe	Duschwannen-Einbaumaß	Einstiegsbreite	Preis
<b>Pendeltür</b>		<b>Skizze 1</b>		
800	2000	780-800	650	<b>700 €</b>
900	2000	880-900	750	<b>720 €</b>
1000	2000	980-1000	850	<b>720 €</b>
1200	2000	1180-1200	1050	<b>740 €</b>
<b>Maßanfertigung</b>	<b>Höhe bis 2000</b>	<b>Breite bis 1600</b>		<b>850 €</b>



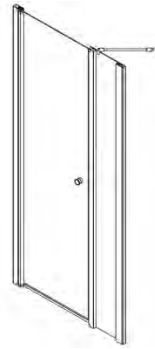
# Pontos inklusive Glas

## Typ 110

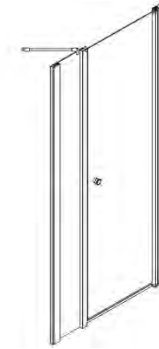


### ANSCHLAGSEITE

Bei Bestellungen bitte Anschlagseite angeben

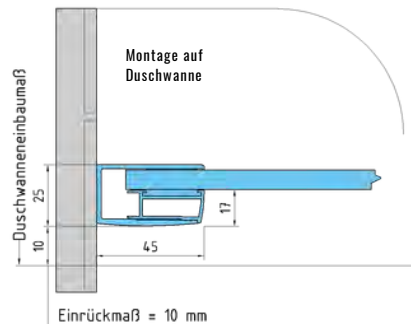
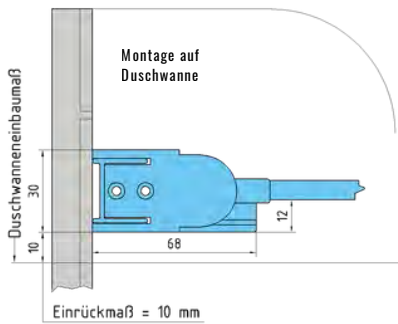


LINKSANSCHLAG



RECHTSANSCHLAG

### TECHNISCHE DETAILS



### PREISE

6 mm ESG, Standardhöhe 2000 mm

Produktgröße	Produkthöhe inkl. Stabilisator	Duschwannen-Einbaumaß	Türbreite	Preis
		Skizze 1		
1200	2025	1180-1205	760	720 €
1400	2025	1380-1405	860	720 €
1600	2025	1580-1605	960	720 €
<b>Maßanfertigung</b>	<b>Höhe bis 2025</b>	<b>Breite bis 2000</b>	<b>Max.breite 1000</b>	<b>850 €</b>

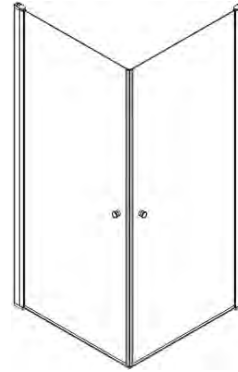


# Pontos inklusive Glas

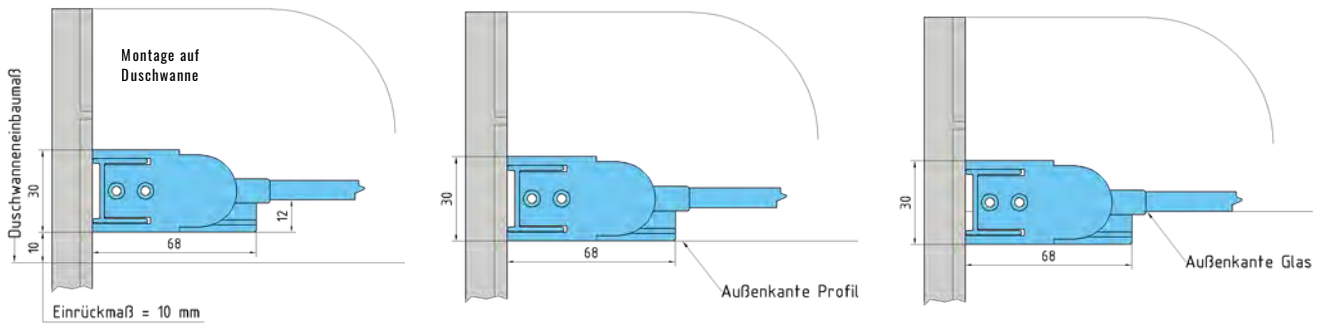
## Typ 120



### TECHNISCHE ZEICHNUNG



### TECHNISCHE DETAILS



### PREISE

6 mm ESG, Standardhöhe 2000 mm

Produktgröße	Produkthöhe	Duschwannen-Einbaumaß	Bodenebene Montage	Bodenebene Montage	Preis
		Skizze 1	Außenkante Profil Skizze 2	Außenkante Glas Skizze 3	
800	2000	785-800	775-790	763-778	480 €
900	2000	885-900	875-890	863-878	500 €
1000	2000	985-1000	975-990	963-978	520 €
Maßanfertigung	Höhe bis 2000	Breite bis 1000			590 €



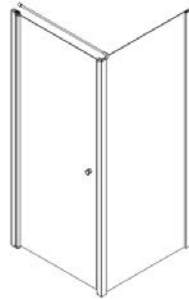
# Pontos inklusive Glas

## Typ 130

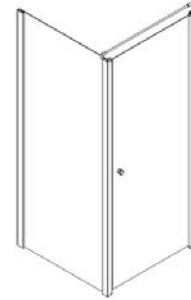


### ANSCHLAGSEITE

Bei Bestellungen bitte Anschlagseite angeben



LINKSANSCHLAG

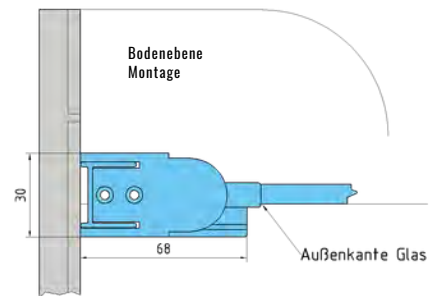
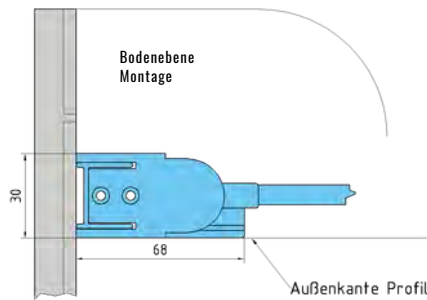
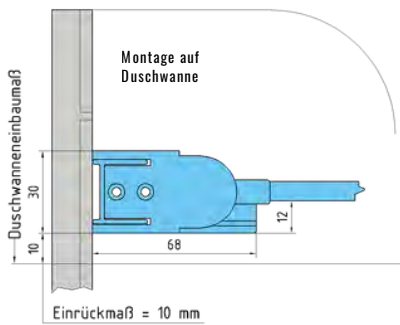


RECHTSANSCHLAG

**Hinweis:**  
Montage der Seitenwand erfolgt auf der Badewanne.

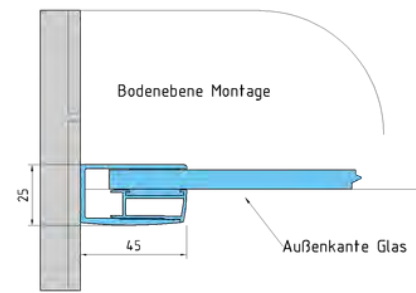
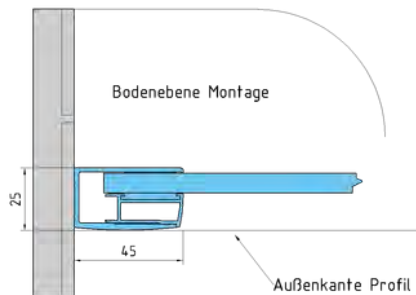
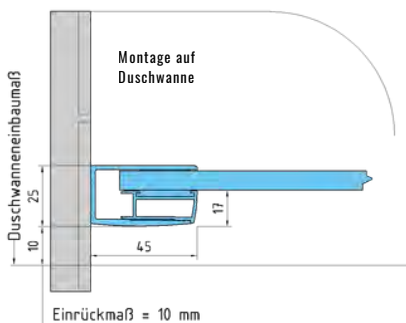
### TECHNISCHE DETAILS

Drehtür



### TECHNISCHE DETAILS

Seitenwand





## Typ 130

6mm ESG, Standardhöhe 2000 mm

## PREISE

Produktgröße	Produktgröße inkl. Stabilisator	Duschwannen- einbaumaß	Bodenebene Montage	Bodenebene Montage	Einstiegsbreite	Preis
Pendeltür		Skizze 1	Außenkante Profil Skizze 2	Außenkante Glas Skizze 3		
800	2025	790-800	780-790	768-778	685	500 €
900	2025	890-900	880-890	868-878	785	520 €
1000	2025	990-1000	980-990	968-978	885	550 €
Maßanfertigung	Höhe bis 2025	Breite bis 1000				620 €
Seitenwand		Skizze 1	Skizze 2	Skizze 3		
750	2025	731-755	721-745	704-728		370 €
775	2025	756-780	756-770	729-753		370 €
800	2025	781-805	771-795	754-778		370 €
825	2025	806-830	796-820	779-803		370 €
850	2025	831-855	821-845	804-828		370 €
875	2025	856-880	846-870	829-853		370 €
900	2025	881-905	871-895	854-878		370 €
925	2025	906-930	896-920	879-903		370 €
950	2025	931-955	921-945	904-928		370 €
975	2025	956-980	946-970	929-953		370 €
1000	2025	981-1005	971-995	954-978		413 €
1025	2025	1006-1030	996-1020	979-1002		413 €
1050	2025	1031-1055	1021-1045	1004-1028		413 €
1075	2025	1056-1080	1046-1070	1029-1053		413 €
1100	2025	1081-1105	1071-1095	1054-1078		413 €
1125	2025	1106-1130	1096-1120	1079-1103		413 €
1150	2025	1131-1155	1121-1145	1104-1128		413 €
1175	2025	1156-1180	1146-1170	1129-1153		413 €
1200	2025	1181-1205	1171-1195	1154-1178		413 €
Maßanfertigung	Höhe bis 2025	Breite bis 1200				479 €
Ausschnitt						157 €



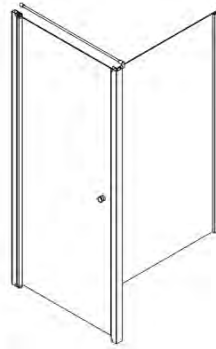
# Pontos inklusive Glas

## Typ 131

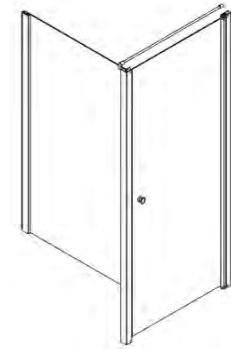


### ANSCHLAGSEITE

Bei Bestellungen bitte Anschlagseite angeben



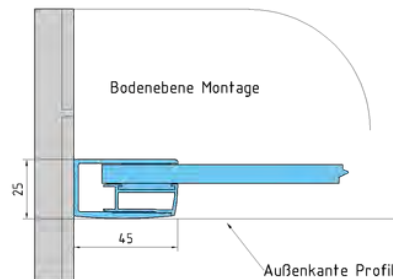
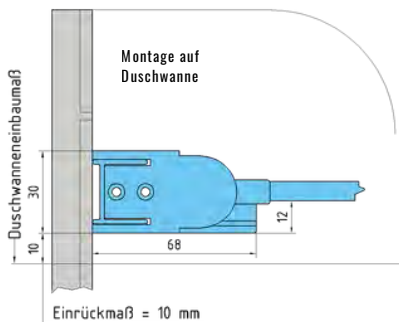
LINKSANSCHLAG



RECHTSANSCHLAG

**Hinweis:**  
Montage der Seitenwand erfolgt auf der Badewanne.

### TECHNISCHE DETAILS



### PREISE

6 mm ESG, Standardhöhe 2000 mm

Produktgröße	Produkthöhe inkl. Stabilisator	Duschwannen-Einbaumaß	Einstiegsbreite	Preis
<b>Pendeltür</b>		<b>Skizze 1</b>		
800	2025	780-800	685	<b>682 €</b>
900	2025	880-900	785	<b>682 €</b>
1000	2025	980-1000	885	<b>682 €</b>
<b>Maßanfertigung</b>	<b>Höhe bis 2025</b>	<b>Breite bis 1000</b>		<b>818 €</b>
<b>Seitenwand</b>				
<b>Maßanfertigung</b>	<b>Höhe bis 2025</b>	<b>Breite bis 1200</b>		<b>577 €</b>
Ausschnitt				<b>157 €</b>



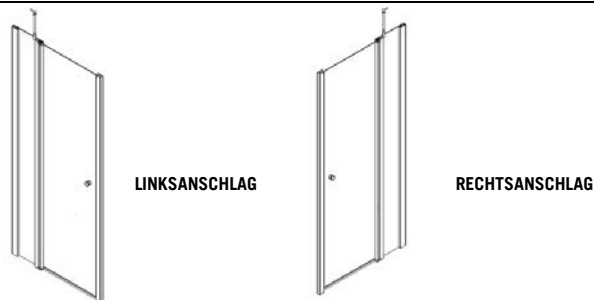
# Pontos inklusive Glas

## Typ 200

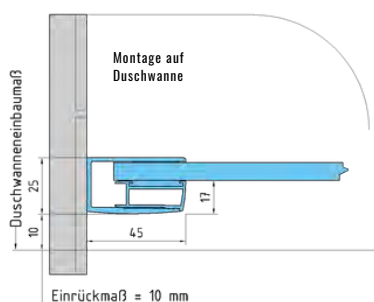


### ANSCHLAGSEITE

Bei Bestellungen bitte Anschlagseite angeben



### TECHNISCHE DETAILS



### PREISE

6 mm ESG, Standardhöhe 2000 mm

Produktgröße	Produkthöhe inkl. Stabilisator	Duschwanneneinbaumaß	Breite Festteil	Einstiegsbreite	Preis
750	2038	726-750	230-254	445	734 €
775	2038	751-775	255-279	445	734 €
800	2038	776-800	280-304	445	734 €
825	2038	801-825	305-329	445	734 €
850	2038	826-850	330-354	445	734 €
875	2038	851-875	335-379	445	734 €
900	2038	876-900	330-354	495	734 €
925	2038	901-925	355-379	495	734 €
950	2038	926-950	380-404	495	734 €
975	2038	951-975	405-429	495	734 €
1000	2038	976-1000	380-404	495	734 €
1025	2038	1001-1025	405-429	545	734 €
1050	2038	1026-1050	430-454	545	734 €
1100	2038	1076-1100	455-479	545	734 €
1125	2038	1051-1075	430-454	595	734 €
1150	2038	1126-1150	480-504	595	734 €
1175	2038	1151-1175	505-529	595	734 €
1200	2038	1176-1200	530-554	595	734 €
<b>Maßanfertigung</b>	<b>Höhe bis 2038</b>	<b>Breite bis 1400</b>	<b>Mind.breite 200</b>	<b>Max.breite 850</b>	<b>881 €</b>
Ausschnitt			nur an Festteil		157 €

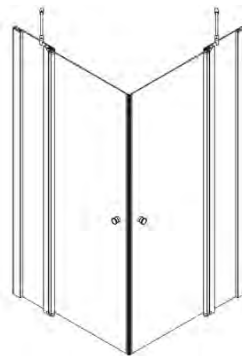


# Pontos inklusive Glas

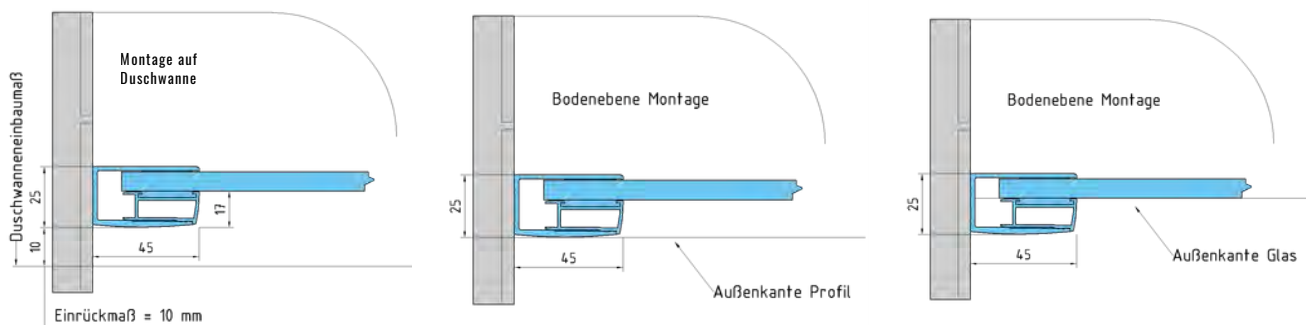
## Typ 220



### TECHNISCHE ZEICHNUNG



### TECHNISCHE DETAILS





## Typ 220

## PREISE

6mm ESG, Standardhöhe 2000 mm

Produktgröße	Duschwannen- Einbaumaß	Bodenebene Montage	Bodenebene Montage	Breite Festteil	Breite Türelement	Preis
	Skizze 1	Außenkante Profil Skizze 2	Außenkante Glas Skizze 3			
750	736-760	726-750	709-733	230-254	460	<b>577 €</b>
775	761-785	751-775	734-758	255-279	460	<b>577 €</b>
800	786-810	776-800	759-783	280-304	460	<b>577 €</b>
825	811-835	801-825	784-808	305-329	460	<b>577 €</b>
850	836-860	826-850	809-833	330-354	460	<b>577 €</b>
875	861-885	851-875	834-858	355-379	460	<b>577 €</b>
900	886-910	876-900	859-883	330-354	510	<b>577 €</b>
925	911-935	901-925	884-908	355-379	510	<b>577 €</b>
950	936-960	926-950	909-933	380-404	510	<b>577 €</b>
975	961-985	951-975	934-958	405-429	510	<b>577 €</b>
1000	986-1010	976-1000	959-983	380-404	560	<b>577 €</b>
1025	1011-1035	1001-1025	984-1008	405-429	560	<b>577 €</b>
1050	1036-1060	1026-1050	1009-1033	430-454	560	<b>577 €</b>
1075	1061-1085	1051-1075	1034-1058	455-479	560	<b>577 €</b>
1100	1086-1110	1076-1100	1059-1083	430-454	610	<b>577 €</b>
1125	1111-1135	1101-1125	1084-1108	455-479	610	<b>577 €</b>
1150	1136-1160	1126-1150	1109-1133	480-504	610	<b>577 €</b>
1175	1161-1185	1151-1175	1134-1158	505-529	610	<b>577 €</b>
1200	1186-1210	1176-1200	1159-1183	530-554	610	<b>577 €</b>
<b>Maßanfertigung</b>	<b>Breite bis 1400 Höhe bis 2038</b>			<b>Mind.breite 200</b>	<b>Max.breite 850</b>	<b>692 €</b>
Ausschnitt				nur an Festteil		<b>157 €</b>

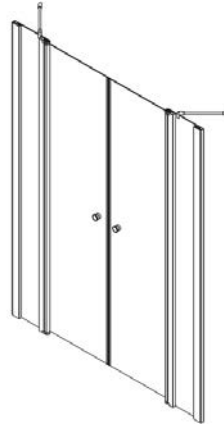


# Pontos inklusive Glas

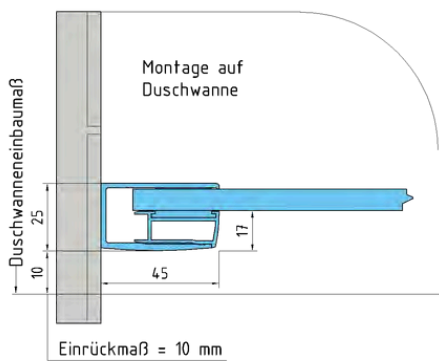
## Typ 225



### TECHNISCHE ZEICHNUNG



### TECHNISCHE DETAILS



### PREISE

6 mm ESG, Standardhöhe 2000 mm

Produktgröße	Produkthöhe inkl. Stabilisator	Duschwannen-Einbaumaß	Breite Festteil	Preis
		Skizze 1		
1200	2038	1170-1210	175	1.153 €
1400	2038	1370-1410	225	1.153 €
1600	2038	1570-1610	325	1.153 €
Maßanfertigung	Höhe bis 2038	Breite bis 2000	Mindestens 175	1.385 €



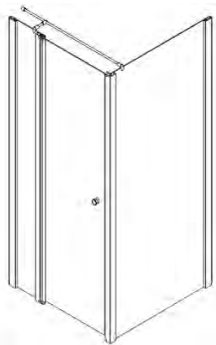
# Pontos inklusive Glas

## Typ 230

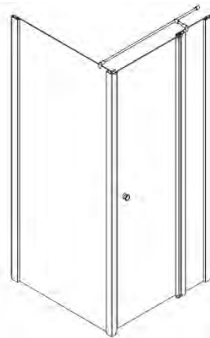


### ANSCHLAGSEITE

Bei Bestellungen bitte Anschlagseite angeben

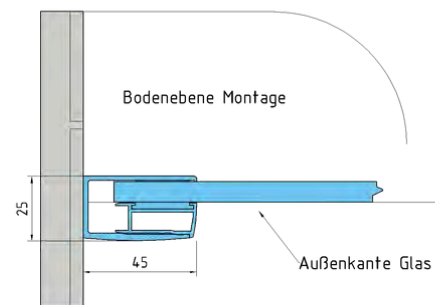
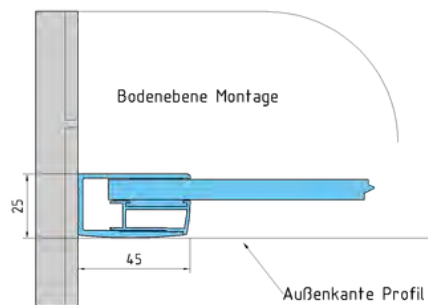
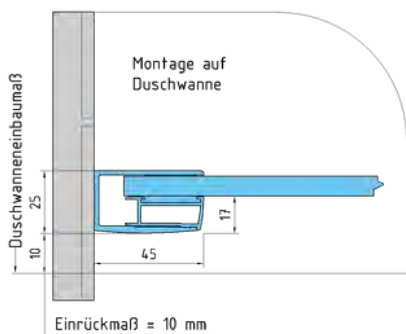


**LINKSANSCHLAG**



**RECHTSANSCHLAG**

### TECHNISCHE DETAILS





## Typ 230

### PREISE

**6mm ESG, Standardhöhe 2000 mm**

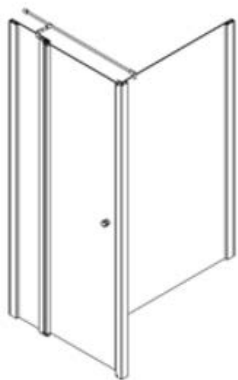
Produktgröße	Duschwannen- einmaß	Bodenebene Montage	Bodenebene Montage	Breite Festteil	Breite Türelement	Preis
Drehtür	Skizze 1	Außenkante Profil Skizze 2	Außenkante Glas Skizze 3			
750	726-750	726-750	708-732	230-254	460	715 €
775	761-785	751-775	734-758	255-279	460	715 €
800	761-785	776-800	759-783	280-304	460	715 €
825	811-835	801-825	784-808	305-329	460	715 €
850	836-860	826-850	809-833	330-354	460	715 €
875	861-885	851-875	834-858	355-376	460	715 €
900	886-910	876-900	859-883	330-354	510	715 €
925	911-935	901-925	884-908	335-379	510	715 €
950	936-960	926-950	909-933	380-404	510	715 €
975	961-985	951-975	934-958	405-429	510	715 €
1000	986-1010	976-1000	959-983	380-404	560	750 €
1025	1011-1035	1001-1025	984-1008	405-429	560	750 €
1050	1036-1060	1026-1050	1009-1033	430-454	560	750 €
1075	1061-1085	1051-1075	1034-1058	455-479	560	750 €
1100	1086-1110	1076-1100	1059-1083	430-454	610	750 €
1125	1111-1135	1101-1125	1084-1108	455-479	610	750 €
1150	1136-1160	1126-1150	1109-1133	480-504	610	750 €
1175	1161-1185	1151-1175	1134-1158	505-529	610	750 €
1200	1186-1210	1176-1200	1159-1183	530-554	610	750 €
Maßanfertigung	Breite bis 1400 Höhe bis 2038			Mind.breite 200	Max.breite 850	881 €
Ausschnitt				nur an Festteil		157 €
Seitenwand	Skizze 1	Skizze 2	Skizze 3			
750	731-755	721-745	704-728			370 €
775	756-780	746-770	729-753			370 €
800	781-805	771-795	754-778			370 €
825	806-830	796-820	779-803			370 €
850	831-855	821-845	804-828			370 €
875	856-880	846-870	829-853			370 €
900	881-905	871-895	854-878			370 €
925	906-930	896-920	879-903			370 €
950	931-955	921-945	904-928			370 €
975	956-980	946-970	929-953			370 €
1000	981-1005	971-995	954-978			413 €
1025	1006-1030	996-1020	979-1003			413 €
1050	1031-1055	1021-1045	1004-1028			413 €
1075	1056-1080	1046-1070	1029-1053			413 €
1100	1081-1105	1071-1095	1051-1078			413 €
1125	1106-1130	1096-1120	1079-1103			413 €
1150	1131-1155	1121-1145	1104-1128			413 €
1175	1156-1180	1146-1170	1129-1153			413 €
1200	1181-1205	1171-1195	1154-1178			413 €
Maßanfertigung	Breite bis 1200 Höhe bis 2038					503 €
Ausschnitt						157 €

## Typ 231

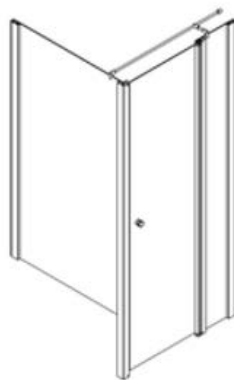


### ANSCHLAGSEITE

Bei Bestellungen bitte Anschlagseite angeben

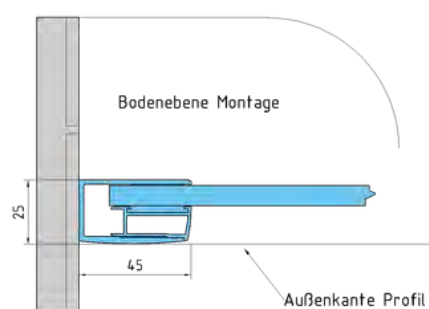
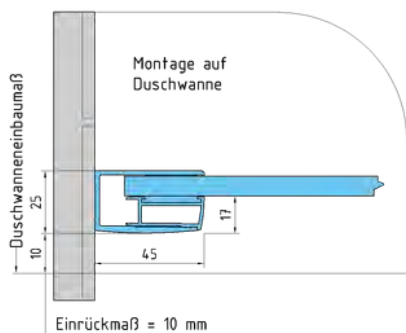


LINKSANSCHLAG



RECHTSANSCHLAG

### TECHNISCHE DETAILS




**Pontos** inklusive Glas

**Typ 231**
**PREISE**
**6 mm ESG, Standardhöhe 2000 mm**

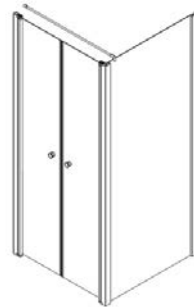
Produktgröße	Produkthöhe inkl. Stabilisator	Duschwannen- Einbaumaß	Bodenebene Montage	Breite Festteil	Einstiegsbreite	Preis
<b>Pendeltür</b>		<b>Skizze 1</b>	<b>Außenkante Profil Skizze 2</b>			
750	2038	726-750	726-750	230-254	445	<b>734 €</b>
775	2038	751-775	751-775	255-279	445	<b>734 €</b>
800	2038	776-800	776-800	280-304	445	<b>734 €</b>
825	2038	801-825	801-825	305-329	445	<b>734 €</b>
850	2038	826-850	826-850	330-354	445	<b>734 €</b>
875	2038	851-875	851-875	355-379	445	<b>734 €</b>
900	2038	876-900	876-900	330-354	495	<b>734 €</b>
925	2038	901-925	901-925	355-379	495	<b>734 €</b>
950	2038	926-950	926-950	380-404	495	<b>734 €</b>
975	2038	951-975	951-975	405-429	495	<b>734 €</b>
1000	2038	976-1000	976-1000	380-404	495	<b>734 €</b>
1025	2038	1001-1025	1001-1025	405-429	545	<b>734 €</b>
1050	2038	1026-1050	1026-1050	430-454	545	<b>734 €</b>
1075	2038	1051-1075	1051-1075	455-479	545	<b>734 €</b>
1100	2038	1076-1100	1076-1100	430-454	595	<b>734 €</b>
1125	2038	1101-1125	1101-1125	455-479	595	<b>734 €</b>
1150	2038	1126-1150	1126-1150	480-504	595	<b>734 €</b>
1175	2038	1151-1175	1151-1175	505-529	595	<b>734 €</b>
1200	2038	1176-1200	1176-1200	530-554	595	<b>734 €</b>
<b>Maßanfertigung</b>	<b>Höhe bis 2038</b>	<b>Breite bis 1400</b>		<b>Mindestbreite 200</b>	<b>Maximalbreite 850</b>	<b>881 €</b>
Ausschnitt				nur an Festteil		<b>157 €</b>
<b>Seitenwand</b>						
<b>Maßanfertigung</b>	<b>Höhe bis 2038</b>	<b>Breite bis 1200</b>				<b>577 €</b>
Ausschnitt						<b>157 €</b>

**Typ 234**

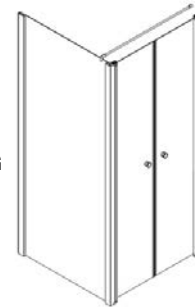


**ANSCHLAGSEITE**

Bei Bestellungen bitte Anschlagseite angeben

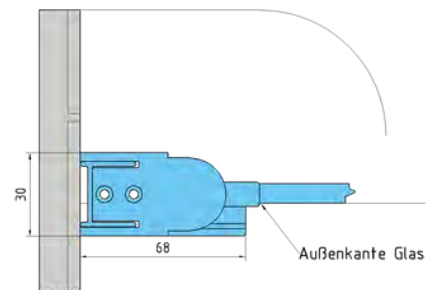
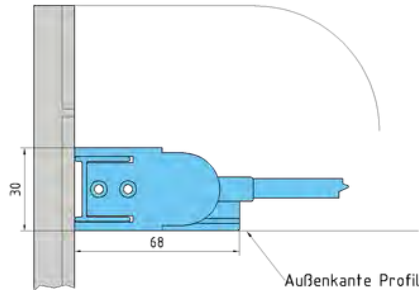
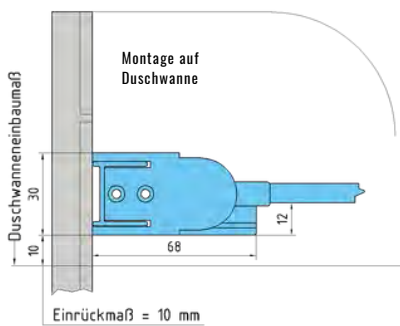


LINKSANSCHLAG

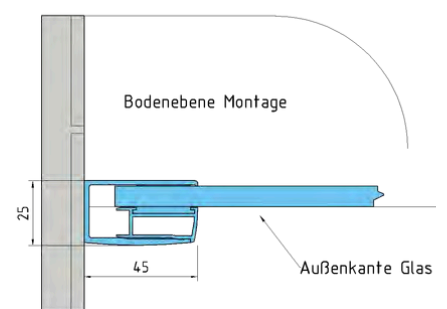
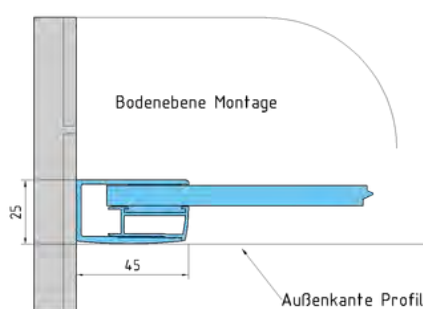
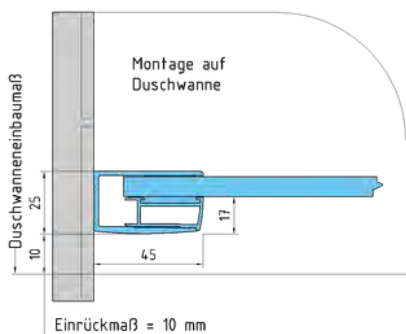


RECHTSANSCHLAG

**TECHNISCHE DETAILS** Pendeltür



**TECHNISCHE DETAILS** Seitenwand





## Typ 234

## PREISE

6 mm ESG, Standardhöhe 2000 mm

Produktgröße	Produkthöhe inkl. Stabilisator	Duschwannen-Einbaumaß	Bodenebene Montage	Bodenebene Montage	Einstiegsbreite	Preis
<b>Pendeltür</b>		<b>Skizze 1</b>	<b>Außenkante Profil Skizze 2</b>	<b>Außenkante Glas Skizze 3</b>		
800	2038	790-800	780-790	768-778	625	<b>682 €</b>
900	2038	890-900	880-890	868-878	725	<b>682 €</b>
1000	2038	990-1000	980-990	968-978	825	<b>682 €</b>
1200	2038	1180-1190	1180-1190	1168-1178	1025	<b>682 €</b>
<b>Maßanfertigung</b>	<b>bis 2038</b>	<b>Breite bis 1400</b>				<b>818 €</b>
<b>Seitenwand</b>						
750	2038	735-759	725-749	708-732		<b>482 €</b>
775	2038	760-784	750-774	733-757		<b>482 €</b>
800	2038	785-809	775-799	758-782		<b>482 €</b>
825	2038	810-834	800-824	783-807		<b>482 €</b>
850	2038	835-859	825-849	808-832		<b>482 €</b>
875	2038	860-884	850-874	833-857		<b>482 €</b>
900	2038	885-909	875-899	858-882		<b>482 €</b>
925	2038	910-934	900-924	883-907		<b>482 €</b>
950	2038	935-959	925-949	908-932		<b>482 €</b>
975	2038	960-984	950-974	933-957		<b>482 €</b>
1000	2038	985-1009	975-999	959-982		<b>482 €</b>
1025	2038	1010-1034	1000-1024	983-1007		<b>482 €</b>
1050	2038	1035-1059	1025-1049	1008-1032		<b>482 €</b>
1075	2038	1060-1084	1050-1074	1033-1057		<b>482 €</b>
1100	2038	1085-1109	1075-1099	1058-1082		<b>482 €</b>
1125	2038	1110-1134	1100-1124	1083-1107		<b>482 €</b>
1150	2038	1135-1159	1125-1149	1108-1132		<b>482 €</b>
1175	2038	1160-1184	1150-1174	1133-1157		<b>482 €</b>
1200	2038	1185-1209	1175-1199	1158-1182		<b>482 €</b>
<b>Maßanfertigung</b>	<b>bis 2038</b>	<b>Breite bis 1200</b>				<b>640 €</b>
Ausschnitt						<b>157 €</b>

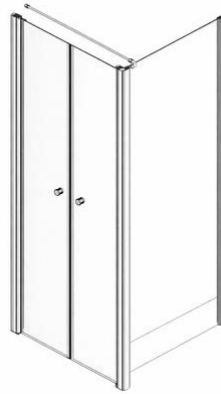
 **Pontos** inklusive Glas

**Typ 235**

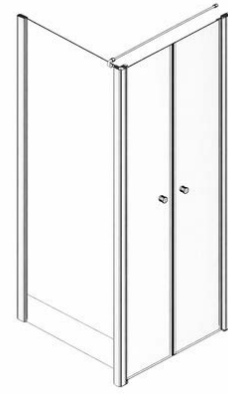


**ANSCHLAGSEITE**

Bei Bestellungen bitte Anschlagseite angeben



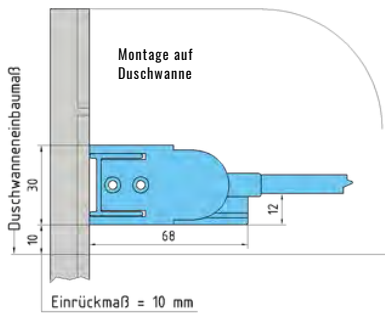
**LINKSANSCHLAG**



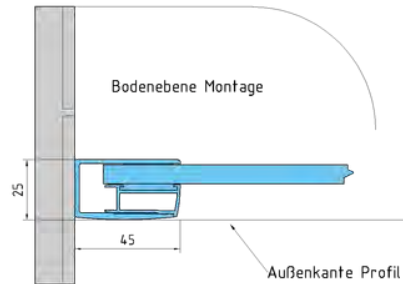
**RECHTSANSCHLAG**

**Hinweis:**  
Montage der Seitenwand erfolgt auf der Badewanne.

**TECHNISCHE DETAILS**



**PENDELTÜR**



**SEITENWAND**

**PREISE**

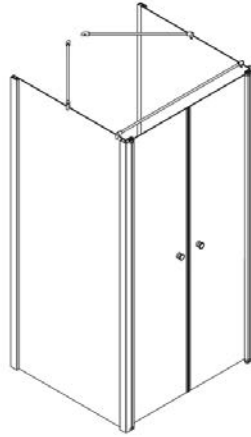
**6 mm ESG, Standardhöhe 2000 mm**

Produktgröße	Produkthöhe inkl. Stabilisator	Duschwannen-Einbaumaß	Einstiegsbreite	Preis
		<b>Skizze 1</b>		
800	2038	780-800	650	<b>713 €</b>
900	2038	880-900	750	<b>713 €</b>
1000	2038	980-1000	850	<b>713 €</b>
1200	2038	1180-1200	1050	<b>713 €</b>
<b>Maßanfertigung</b>	<b>Höhe bis 2038</b>	<b>Breite bis 1400</b>		<b>839 €</b>
<b>Seitenwand</b>				
<b>Maßanfertigung</b>	<b>Höhe bis 2038</b>	<b>Breite bis 1200</b>		<b>640 €</b>
Ausschnitt				<b>149 €</b>

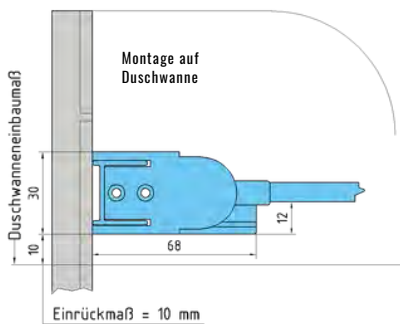
## Typ 236



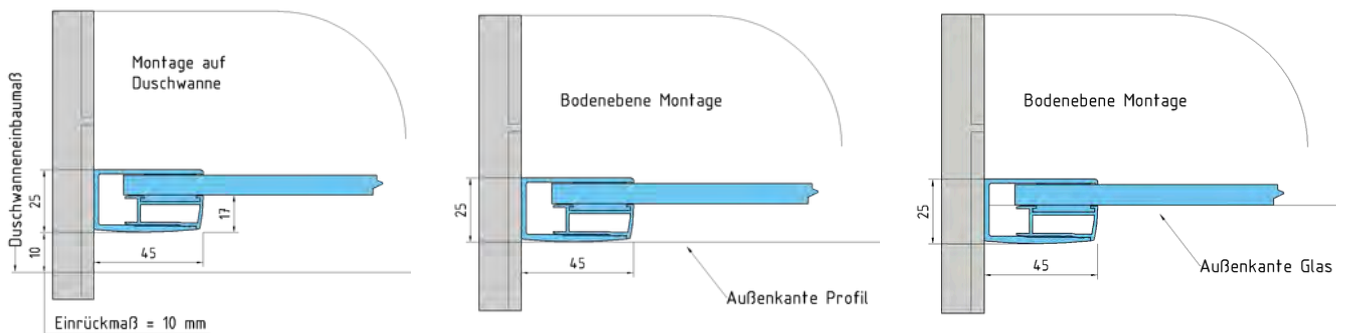
### TECHNISCHE ZEICHNUNG



### TECHNISCHE DETAILS **Pendeltür**



### TECHNISCHE DETAILS **Seitenwand**




**Pontos** inklusive Glas

**Typ 236**
**PREISE**
**6 mm ESG, Standardhöhe 2000 mm**

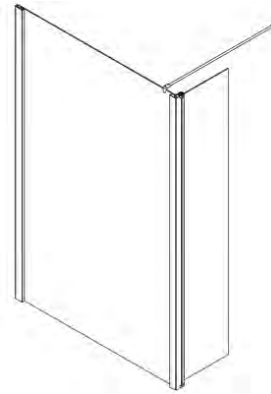
Produktgröße	Produkthöhe inkl. Stabilisator	Duschwannen- einbaumaß	Bodenebene Montage	Bodenebene Montage	Einstiegsbreite	Preis
<b>Pendeltür</b>		<b>Skizze 1</b>	<b>Außenkante Profil Skizze 2</b>	<b>Außenkante Glas Skizze 2</b>		
800	2038	800	780	768	600	<b>713 €</b>
900	2038	900	880	868	700	<b>713 €</b>
1000	2038	1000	980	968	800	<b>713 €</b>
1200	2038	1200	1180	1168	1000	<b>713 €</b>
<b>Maßanfertigung</b>	<b>Höhe bis 2038</b>	<b>Breite bis 1400</b>				<b>839 €</b>
<b>Seitenwand</b>		<b>Skizze 1</b>	<b>Skizze 2</b>	<b>Skizze 3</b>		
750	2038	735-759	725-749	708-732		<b>482 €</b>
775	2038	760-784	750-774	733-757		<b>482 €</b>
800	2038	785-809	775-799	758-782		<b>482 €</b>
825	2038	810-834	800-824	738-782		<b>482 €</b>
850	2038	835-859	825-849	808-832		<b>482 €</b>
875	2038	860-884	850-874	833-857		<b>482 €</b>
900	2038	885-909	875-899	858-882		<b>482 €</b>
925	2038	910-934	900-924	883-907		<b>482 €</b>
975	2038	960-984	950-974	933-957		<b>482 €</b>
1000	2038	985-1009	975-999	959-982		<b>482 €</b>
1025	2038	1010-1034	1000-1024	983-1007		<b>482 €</b>
1050	2038	1035-1059	1025-1049	1008-1032		<b>482 €</b>
1075	2038	1060-1084	1050-1074	1033-1057		<b>482 €</b>
1100	2038	1085-1109	1075-1099	1058-1082		<b>482 €</b>
1125	2038	1110-1134	1100-1124	1083-1107		<b>482 €</b>
1150	2038	1135-1159	1125-1149	1108-1132		<b>482 €</b>
1175	2038	1160-1184	1150-1174	1133-1157		<b>482 €</b>
1200	2038	1185-1209	1175-1199	1158-1182		<b>482 €</b>
<b>Maßanfertigung</b>	<b>Höhe bis 2038</b>	<b>Breite bis 1200</b>				<b>640 €</b>
Ausschnitt						<b>157 €</b>

**Typ 501**



**ANSCHLAGSEITE**

Bei Bestellungen bitte Anschlagseite angeben

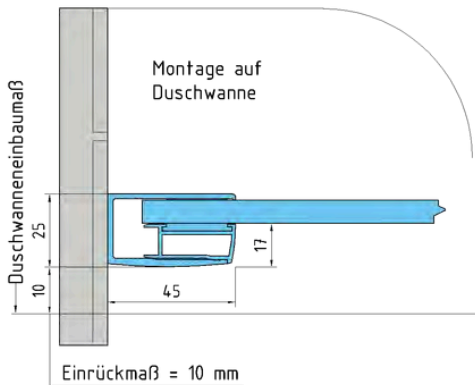


**LINKSANSCHLAG**



**RECHTSANSCHLAG**

**TECHNISCHE DETAILS**



**PREISE**

6 mm ESG, Standardhöhe 2000 mm

Produktgröße	Duschwannen-einbaumaß	Seitenwand	Blende	Preis	
<b>Maßanfertigung</b>	<b>Höhe bis 2038</b>	<b>Breite bis 1600</b>	<b>Maximal 1400</b>	<b>Maximal 500</b>	<b>902 €</b>

 **Pontos** inklusive Glas

**Typ 170**

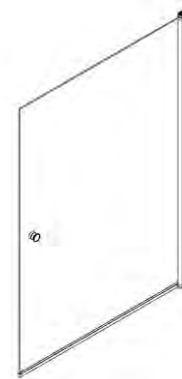


**ANSCHLAGSEITE**

Bei Bestellungen bitte Anschlagseite angeben

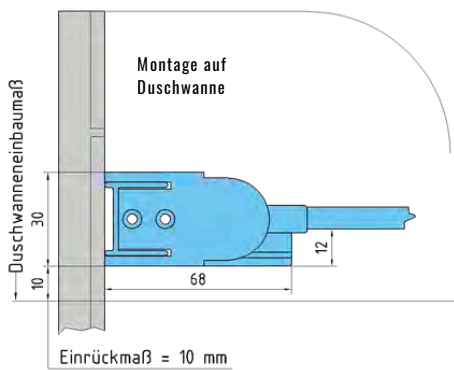


**LINKSANSCHLAG**



**RECHTSANSCHLAG**

**TECHNISCHE DETAILS**



**PREISE**

6 mm ESG, Standardhöhe 1450 mm

Produktgröße	Produkthöhe	Verstellbereich	Preis
750	1450	730-740	418 €

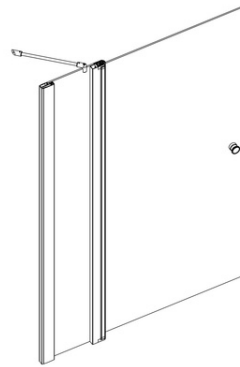
 **Pontos** inklusive Glas

**Typ 270**

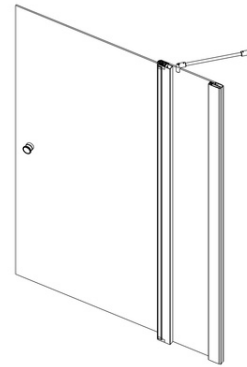


**ANSCHLAGSEITE**

Bei Bestellungen bitte Anschlagseite angeben

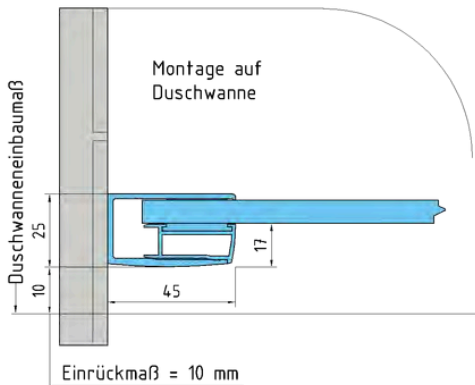


**LINKSANSCHLAG**



**RECHTSANSCHLAG**

**TECHNISCHE DETAILS**



**PREISE**

6 mm ESG, Standardhöhe 1475 mm

Produktgröße	Produkthöhe inkl. Stabilisator	Verstellbereich	Breite Festteil	Preis
1000	1488	980-1000	265-285	524 €
<b>Maßanfertigung</b>	<b>Höhe bis 1600</b>	<b>Breite bis 1200</b>	<b>Mindestens 200</b>	<b>629 €</b>



# Pontos Falttüren I inklusive Glas

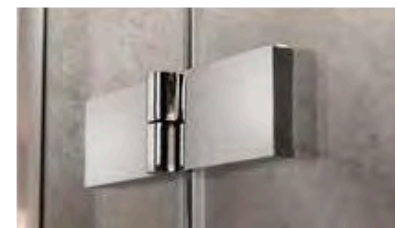
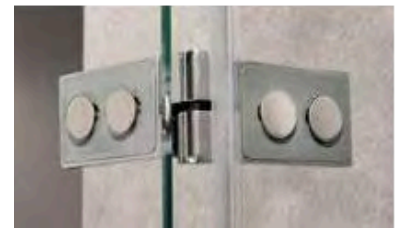


## Falлтүrsystem

- teilgerahmtes System
- nach innen/außen öffnend
- Hebe-Senk-Funktion ( $\pm 5$  mm)
- Max. Türbreite 1.200 mm
- selbstschließend ab 20°
- Band Glas/Glas ohne Federmech.
- Wandbefestigung mit Langlöchern
- Systemhöhe: 2.000 mm
- patentiertes Klemmprofil
- Verstellbereich Klemmprofil: 25 mm
- Verstellbereich Wand-Drehprofil: 12 mm
- durchgehende Dichtungen
- Inklusive aller Haltestangen
- Glasart: 6 mm ESG
- Preise gültig für ähnlich chrom und schwarz matt

## Hinweise

- Die Setpreise beinhalten alle notwendigen Einzelteile des jeweils dargestellten Duschtypen
- Die Setpreise beinhalten sämtliche Bearbeitungen an allen Kunststoff- & Aluminiumprofilen
- Die Setpreise gelten bis zur abgebildeten Systemhöhe
- max. Abmessung auf Anfrage





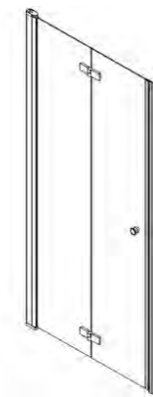
# Pontos inklusive Glas

## Typ 400



### ANSCHLAGSEITE

Bei Bestellungen bitte Anschlagseite angeben

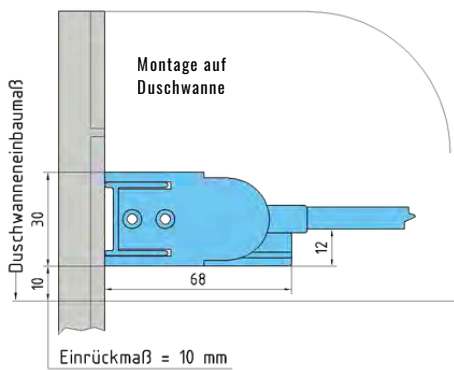


LINKSANSCHLAG



RECHTSANSCHLAG

### TECHNISCHE DETAILS



### PREISE

6 mm ESG, Standardhöhe 2000 mm

Produktgröße	Produkthöhe	Duschwannen-einbaumaß	Einknickmaß	Preis
<b>Drehfalttür</b>		<b>Skizze 1</b>		
750	2000	730-750	365	<b>650 €</b>
800	2000	780-800	390	<b>700 €</b>
900	2000	880-900	440	<b>750 €</b>
1000	2000	980-1000	490	<b>750 €</b>
1200	2000	1180-1200	590	<b>800 €</b>
<b>Maßanfertigung</b>	<b>bis 2000</b>	<b>Breite bis 1200</b>		<b>900 €</b>



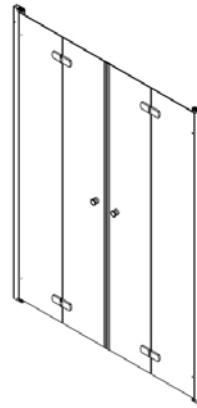
# Pontos inklusive Glas

## Typ 401



### ANSCHLAGSEITE

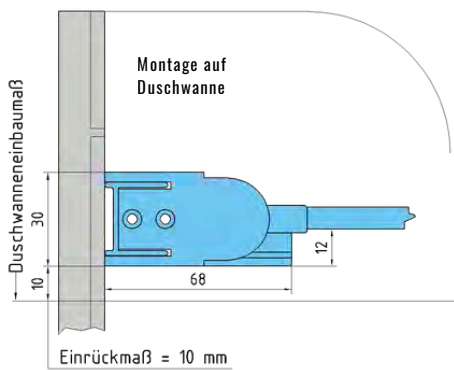
Bei Bestellungen bitte Anschlagseite angeben



LINKSANSCHLAG

RECHTSANSCHLAG

### TECHNISCHE DETAILS



### PREISE

6 mm ESG, Standardhöhe 2000 mm

Produktgröße	Produkthöhe	Nischen- einbaumaß	Preis
Maßanfertigung	bis 2000	1000-2000	1.679 €



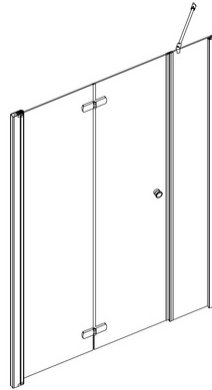
# Pontos inklusive Glas

## Typ 402

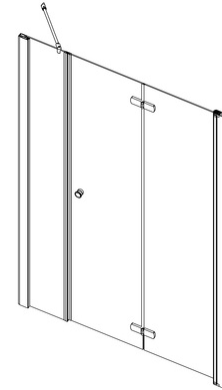


### ANSCHLAGSEITE

Bei Bestellungen bitte Anschlagseite angeben

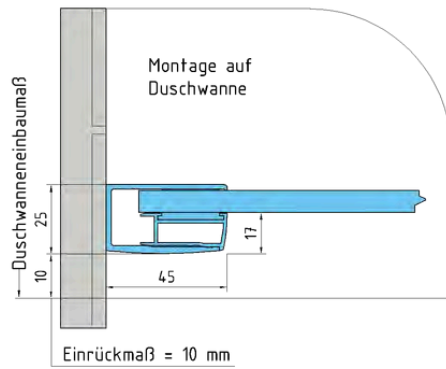
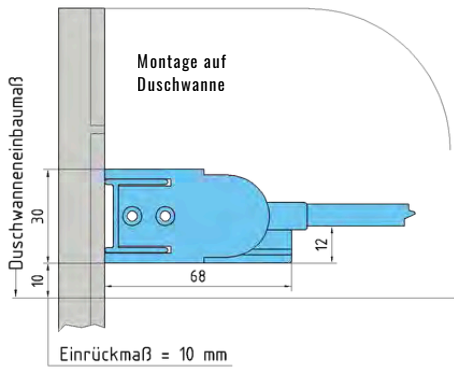


LINKSANSCHLAG



RECHTSANSCHLAG

### TECHNISCHE DETAILS



### PREISE

6 mm ESG, Standardhöhe 2000 mm

Produktgröße	Produktgröße inkl. Stabilisator	Nischen-einbaumaß	Breite Festteil	Drehfalttür	Preis
Maßanfertigung	bis 2025	1000-2000	Mindestbreite 200	Maximalbreite 500	1.490 €



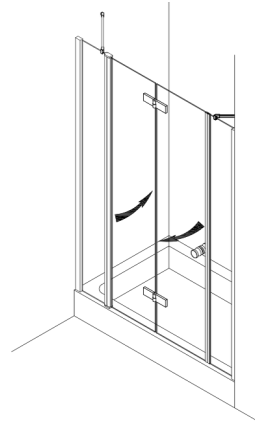
# Pontos inklusive Glas

## Typ 404

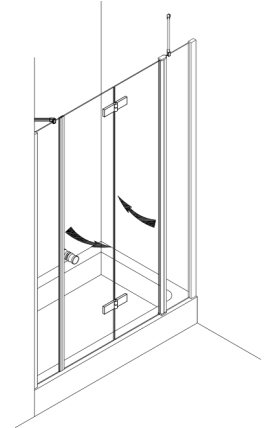


### ANSCHLAGSEITE

Bei Bestellungen bitte Anschlagseite angeben

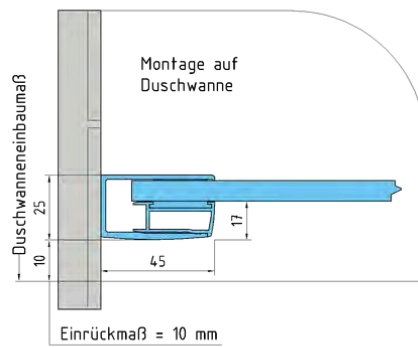
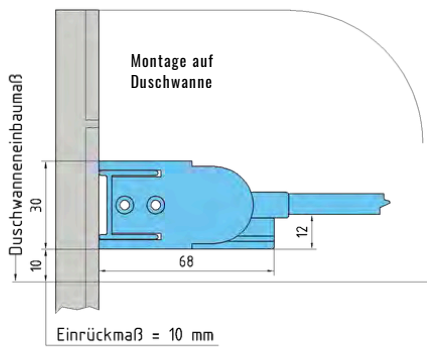


LINKSANSCHLAG



RECHTSANSCHLAG

### TECHNISCHE DETAILS



### PREISE

6 mm ESG, Standardhöhe 2000 mm

Produktgröße	Produktgröße inkl. Stabilisator	Nischen-einbaumaß	Breite Festteil	Drehfalttür	Preis
Maßanfertigung	bis 2038	1200-2000	Mindestbreite 200	Maximalbreite 1000	1.606 €

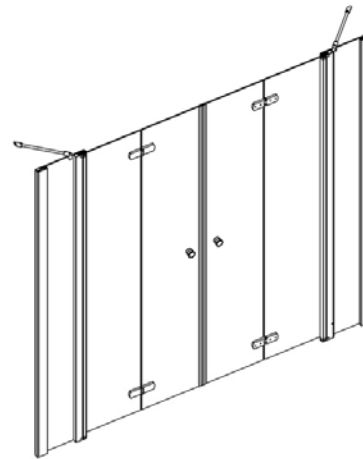


# Pontos inklusive Glas

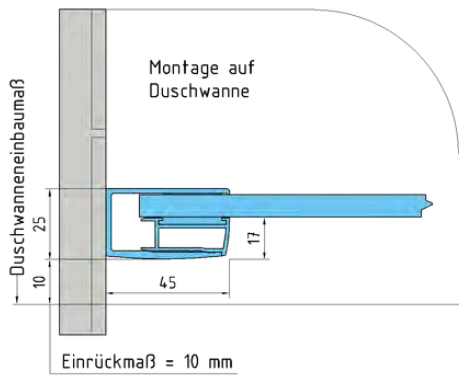
## Typ 405



### TECHNISCHE ZEICHNUNG



### TECHNISCHE DETAILS



### PREISE

6 mm ESG, Standardhöhe 2000 mm

Produktgröße	Produkthöhe inkl. Stabilisator	Nischen-einbaumaß	Breite Festteil	Preis
Maßanfertigung	bis 2038	1000-2000	Mindestbreite 200	1.921 €

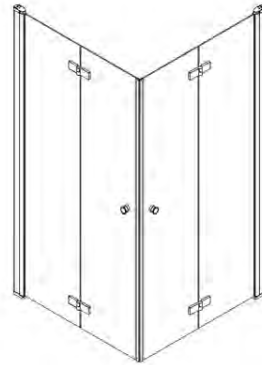


# Pontos inklusive Glas

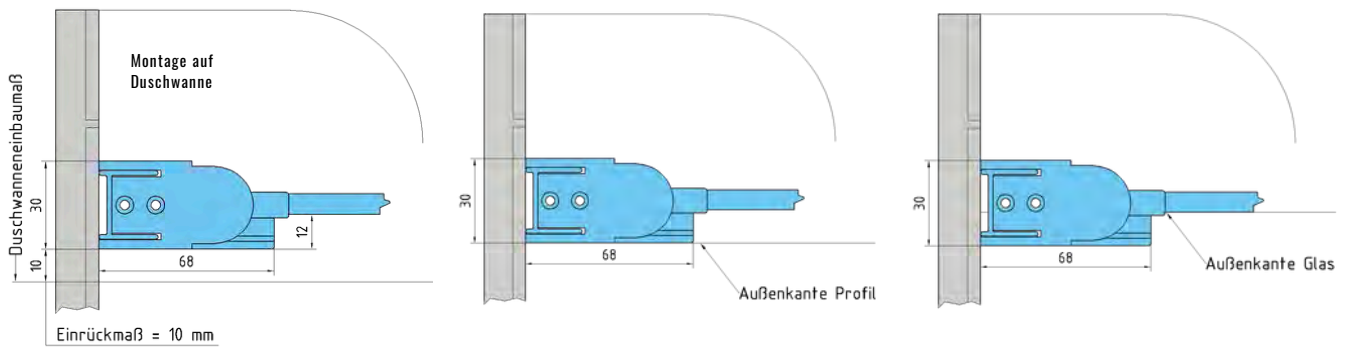
## Typ 420



### TECHNISCHE ZEICHNUNG



### TECHNISCHE DETAILS



### PREISE

6 mm ESG, Standardhöhe 2000 mm

Produktgröße	Produkthöhe	Duschwanneinbaumaß	Bodenebene Montage	Bodenebene Montage	Einknickmaß	Preis
		Skizze 1	Außenkante Profil Skizze 2	Außenkante Glas Skizze 3		Pro Seite
750	2000	740-750	730-740	718-728	365	600 €
800	2000	790-800	780-790	768-778	390	650 €
900	2000	890-900	880-890	868-878	440	700 €
1000	2000	990-1000	980-990	968-978	490	700 €
1200	2000	1190-1200	1180-1190	1168-1178	590	750 €
<b>Maßanfertigung</b>	<b>bis 2000</b>	<b>Breite bis 1200</b>				<b>850 €</b>



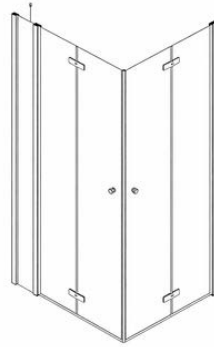
# Pontos inklusive Glas

## Typ 424

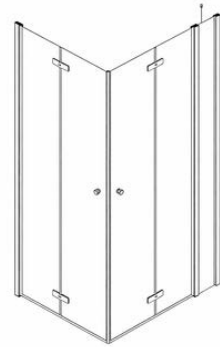


### ANSCHLAGSEITE

Bei Bestellungen bitte Anschlagseite angeben

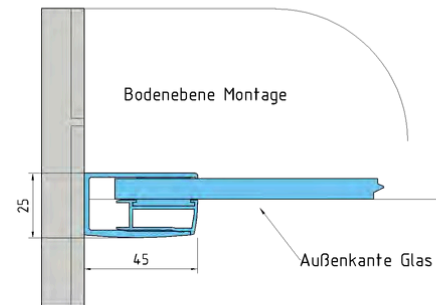
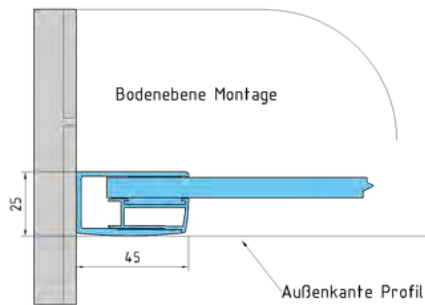
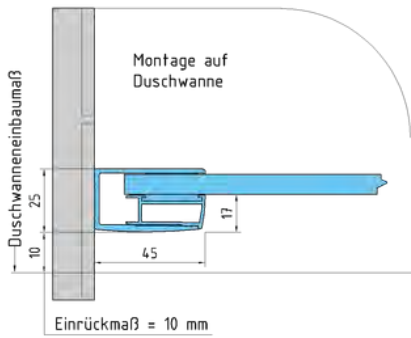


LINKSANSCHLAG

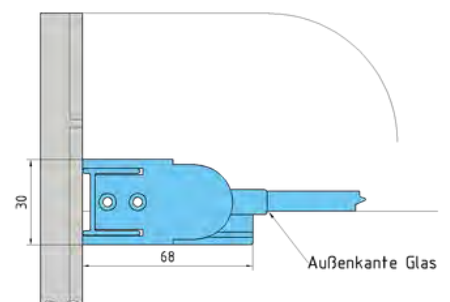
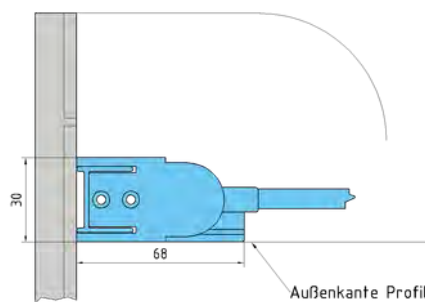
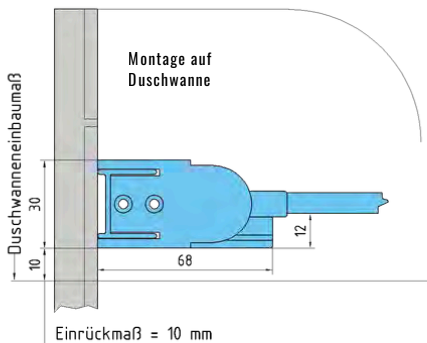


RECHTSANSCHLAG

### TECHNISCHE DETAILS Drehfalttür an 1 Festteil



### TECHNISCHE DETAILS Drehfalttür





# Pontos inklusive Glas

## Typ 424

### PREISE

**6 mm ESG, Standardhöhe 2000 mm**

#### Drehfalttür an 1 Festteil

Produktgröße	Produkthöhe inkl. Stabilisator	Duschwannen-einbaumaß	Bodenebene Montage	Bodenebene Montage	Breite Festteil	Breite Türsegment	Preis
		Skizze 1	Außenkante Profil Skizze 2	Außenkante Glas Skizze 3			Pro Seite
900	2038	885-910	875-900	858-883	215-240	600	<b>850 €</b>
1000	2038	985-1010	975-1000	958-983	215-240	700	<b>900 €</b>
1200	2038	1885-1210	1175-1200	1158-1183	315-340	800	<b>950 €</b>
<b>Maßanfertigung</b>	<b>Höhe bis 2038</b>	<b>Breite bis 1400</b>			<b>Mind. 175-200</b>	<b>Max. 1000</b>	<b>980 €</b>

#### Drehfalttür

Produktgröße	Produkthöhe inkl. Stabilisator	Duschwannen-einbaumaß	Bodenebene Montage	Bodenebene Montage	Einknickmaß	Preis
		Skizze 1	Außenkante Profil Skizze 2	Außenkante Glas Skizze 3		Pro Seite
750	2038	740-750	730-740	718-728	365	<b>600 €</b>
800	2038	790-800	780-790	768-778	390	<b>650 €</b>
900	2038	890-900	880-890	868-778	440	<b>700 €</b>
1000	2038	990-1000	980-990	968-978	490	<b>700 €</b>
1200	2038	1190-1200	1180-1190	1168-1178	590	<b>750 €</b>
<b>Maßanfertigung</b>	<b>bis 2038</b>	<b>Breite bis 1200</b>				<b>850 €</b>

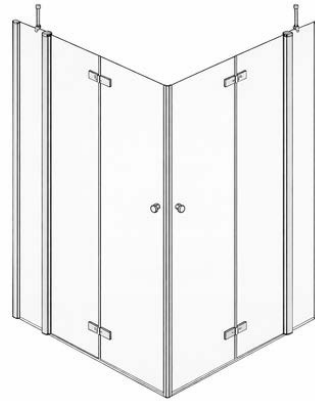


# Pontos inklusive Glas

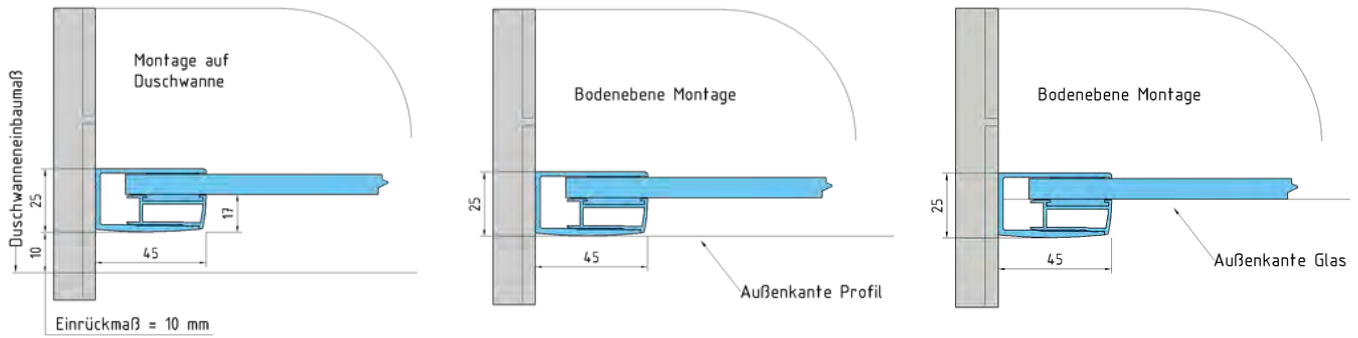
## Typ 425



### TECHNISCHE ZEICHNUNG



### TECHNISCHE DETAILS



### PREISE

6 mm ESG, Standardhöhe 2000 mm

Produktgröße	Produkthöhe inkl. Stabilisator	Duschwannen-einbaumaß	Bodenebene Montage	Bodenebene Montage	Breite Festteil	Breite Türsegment	Preis
		Skizze 1	Außenkante Profil Skizze 2	Außenkante Glas Skizze 3			Pro Seite
900	2038	885-910	875-900	858-883	215-240	600	920 €
1000	2038	985-1010	975-1000	958-983	215-240	700	920 €
1200	2038	1185-1210	1175-1200	1158-1183	315-340	800	920 €
<b>Maßanfertigung</b>	<b>bis 2038</b>	<b>Breite bis 1400</b>			<b>Mindestens 175-200</b>	<b>Maximal 1000</b>	<b>976 €</b>



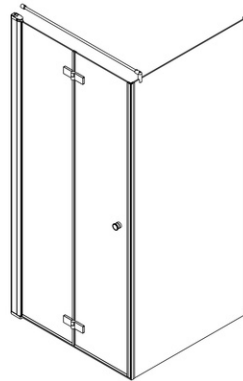
# Pontos inklusive Glas

## Typ 430

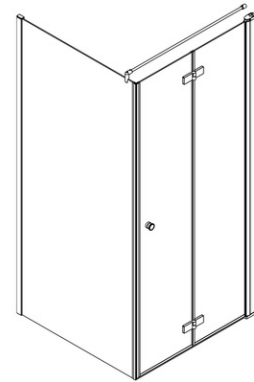


### ANSCHLAGSEITE

Bei Bestellungen bitte Anschlagseite angeben

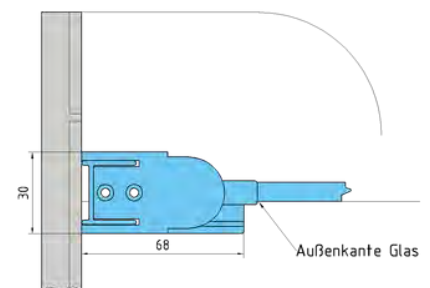
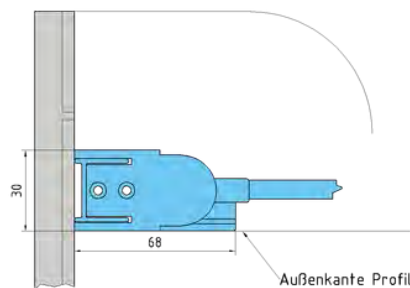
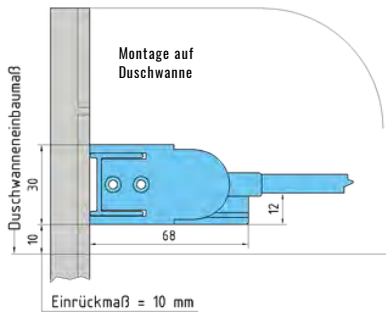


LINKSANSCHLAG

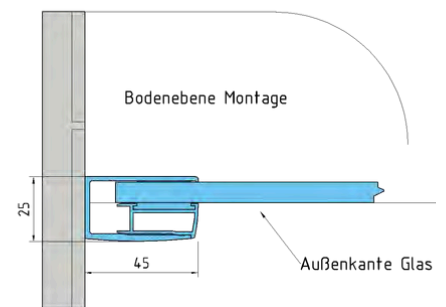
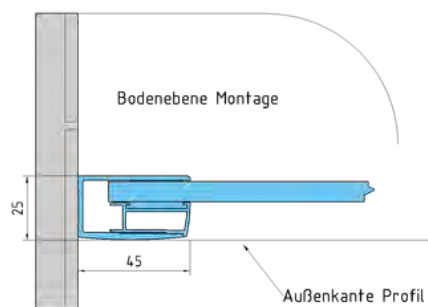
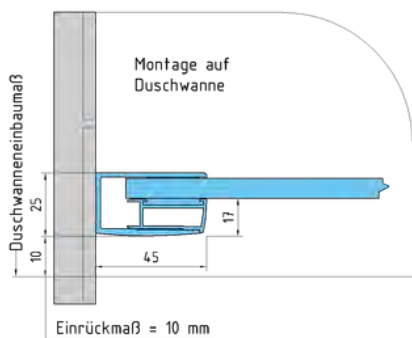


RECHTSANSCHLAG

### TECHNISCHE DETAILS Pendeltür



### TECHNISCHE DETAILS Seitenwand





# Pontos inklusive Glas

## Typ 430

### PREISE

**6 mm ESG, Standardhöhe 2000 mm**

Produktgröße	Produkthöhe inkl. Stabilisator	Duschwannen-einbaumaß	Bodenebene Montage	Bodenebene Montage	Einknickmaß	Preis
<b>Drehfalttür</b>		<b>Skizze 1</b>	<b>Außenkante Profil Skizze 2</b>	<b>Außenkante Glas Skizze 3</b>		
750	2025	745-755	735-745	722-732	365	<b>650 €</b>
800	2025	795-805	785-795	772-782	390	<b>700 €</b>
900	2025	895-905	885-895	872-882	440	<b>750 €</b>
1000	2025	995-1005	985-995	972-982	490	<b>750 €</b>
1200	2025	1195-1205	1185-1195	1172-1182	590	<b>850 €</b>
<b>Maßanfertigung</b>	<b>bis 2025</b>	<b>Breite bis 1200</b>				<b>950 €</b>
<b>Seitenwand</b>		<b>Skizze 1</b>	<b>Skizze 2</b>	<b>Skizze 3</b>		
750	2025	730-754	720-744	703-727		<b>370 €</b>
775	2025	775-779	745-769	728-752		<b>370 €</b>
800	2025	780-804	770-794	753-777		<b>370 €</b>
825	2025	805-829	795-819	778-802		<b>370 €</b>
850	2025	830-854	820-844	803-827		<b>370 €</b>
875	2025	855-879	845-869	828-852		<b>370 €</b>
900	2025	880-904	870-894	853-877		<b>370 €</b>
925	2025	905-929	895-919	878-902		<b>370 €</b>
950	2025	930-954	920-944	903-927		<b>370 €</b>
975	2025	955-979	945-969	928-952		<b>370 €</b>
1000	2025	980-1004	970-994	953-977		<b>413 €</b>
1025	2025	1005-1029	995-1019	978-1002		<b>413 €</b>
1050	2025	1030-1054	1020-1044	1003-1027		<b>413 €</b>
1075	2025	1055-1079	1045-1069	1028-1052		<b>413 €</b>
1100	2025	1080-1104	1070-1094	1053-1077		<b>413 €</b>
1125	2025	1105-1129	1095-1119	1078-1102		<b>413 €</b>
1150	2025	1130-1154	1120-1144	1103-1127		<b>413 €</b>
1175	2025	1155-1179	1145-1169	1128-1152		<b>413 €</b>
1200	2025	1180-1204	1170-1194	1153-1177		<b>413 €</b>
<b>Maßanfertigung</b>	<b>bis 2025</b>	<b>Breite bis 1200</b>				<b>479 €</b>
Ausschnitt						<b>157 €</b>



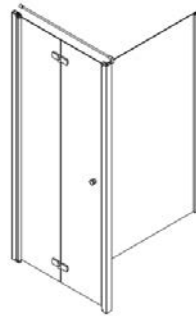
# Pontos inklusive Glas

## Typ 431

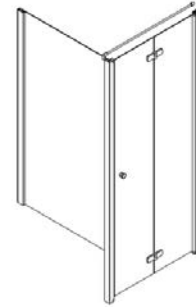


### ANSCHLAGSEITE

Bei Bestellungen bitte Anschlagseite angeben



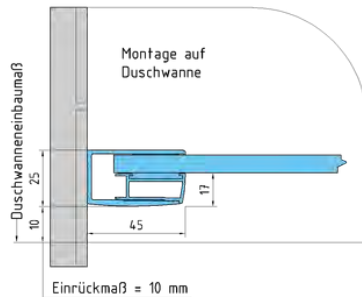
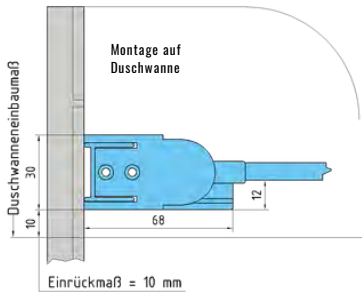
LINKSANSCHLAG



RECHTSANSCHLAG

**Hinweis:**  
Montage der Seitenwand erfolgt auf der Badwanne.

### TECHNISCHE DETAILS



### PREISE

6 mm ESG, Standardhöhe 2000 mm

Produktgröße	Produkthöhe inkl. Stabilisator	Duschwanneneinbaumaß	Einknickmaß	Preis
<b>Drehfalttür</b>		<b>Skizze 1</b>		
750	2025	730-750	365	<b>797 €</b>
800	2025	780-800	390	<b>797 €</b>
900	2025	880-900	440	<b>860 €</b>
1000	2025	980-1000	490	<b>860 €</b>
1200	2025	1180-1200	590	<b>860 €</b>
<b>Maßanfertigung</b>	<b>bis 2025</b>	<b>Breite bis 1200</b>		<b>955 €</b>
<b>Seitenwand</b>				
<b>Maßanfertigung</b>	<b>bis 2025</b>	<b>Breite bis 1200</b>		<b>577 €</b>
Ausschnitt				<b>157 €</b>



# Pontos inklusive Glas

## Typ 433



### ANSCHLAGSEITE

Bei Bestellungen bitte Anschlagseite angeben

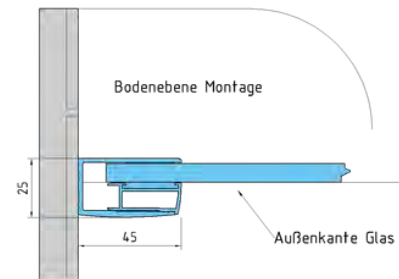
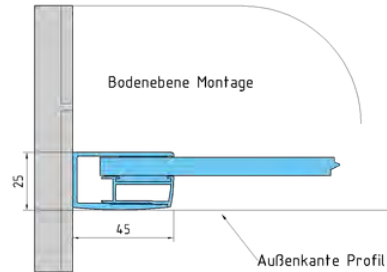
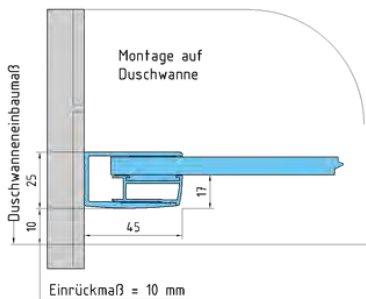


LINKSANSCHLAG



RECHTSANSCHLAG

### TECHNISCHE DETAILS



### PREISE

6 mm ESG, Standardhöhe 2000 mm

Produktgröße	Produkthöhe inkl. Stabilisator	Produktbreite	Drehfalttür	Festteil	Seitenwand	Preis
Maßanfertigung	bis 2038	bis 1400	Maximalbreite 1000	Mindestens 200	Maximalbreite 1200	1.700 €



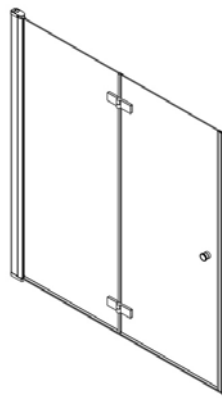
# Pontos inklusive Glas

## Typ 470

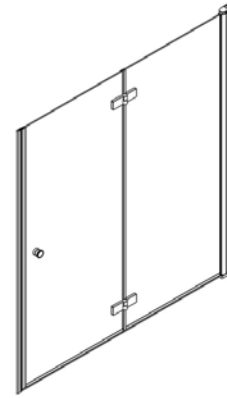


### ANSCHLAGSEITE

Bei Bestellungen bitte Anschlagseite angeben

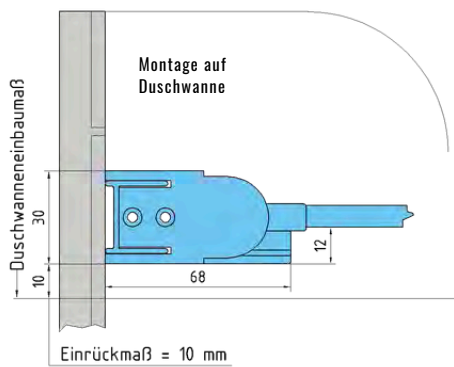


LINKSANSCHLAG



RECHTSANSCHLAG

### TECHNISCHE DETAILS



### PREISE

6 mm ESG, Standardhöhe 1450 mm

Produktgröße	Höhe	Einbaumaß	Einknickmaß	Preis
1200	1450	1200-1210	615	660 €
<b>Maßanfertigung</b>	<b>bis 1575</b>	<b>bis 1200</b>		<b>780 €</b>



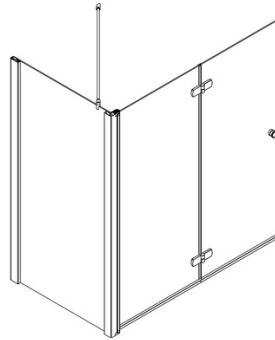
# Pontos inklusive Glas

## Typ 471

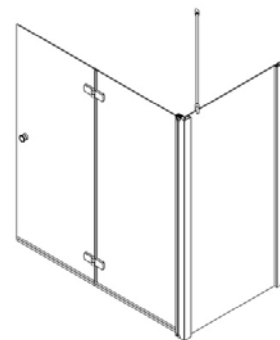


### ANSCHLAGSEITE

Bei Bestellungen bitte Anschlagseite angeben

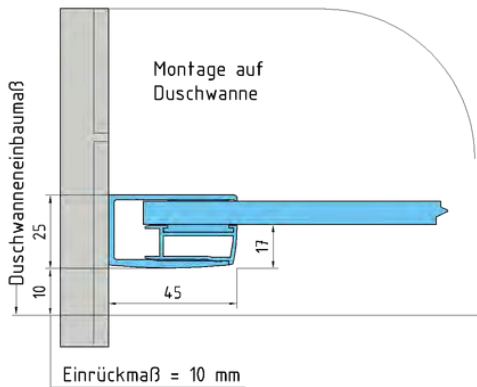


LINKSANSCHLAG



RECHTSANSCHLAG

### TECHNISCHE DETAILS



### PREISE

6 mm ESG, Standardhöhe 1450 mm

Produktgröße	Produktgröße inkl. Stabilisator	Drehfalttür	Produktgröße Seitenwand	Preis
1200	1488	1225	725-750	997 €
800	1488	1225	775-800	997 €
<b>Maßanfertigung</b>	<b>bis max. 1575</b>	<b>Maximalbreite 1225</b>	<b>Breite bis 1000</b>	<b>1.196 €</b>



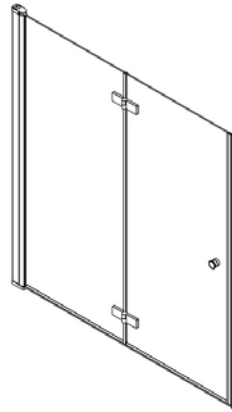
# Pontos inklusive Glas

## Typ 500

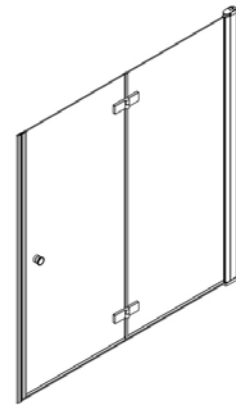


### ANSCHLAGSEITE

Bei Bestellungen bitte Anschlagseite angeben

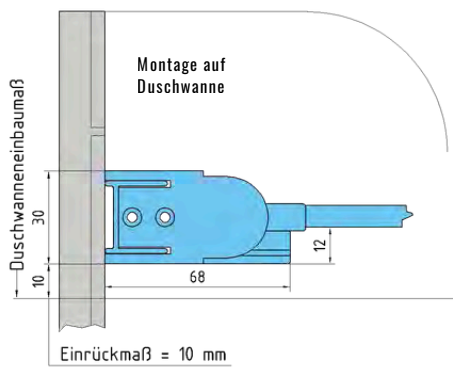


LINKSANSCHLAG



RECHTSANSCHLAG

### TECHNISCHE DETAILS



### PREISE

6 mm ESG, Standardhöhe 2000 mm

Produktgröße	Produkthöhe	Duschwannen-einbaumaß	Einknickmaß	Preis
1000	2000	1000-1010	510	850 €
1200	2000	1200-1210	610	850 €
<b>Maßanfertigung</b>	<b>bis 2000</b>	<b>Breite bis 1200</b>		<b>955 €</b>



# Pontos inklusive Glas

## Typ 504

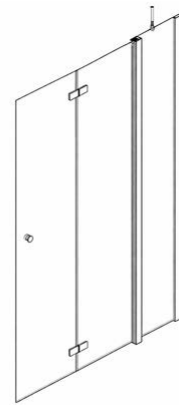


### ANSCHLAGSEITE

Bei Bestellungen bitte Anschlagseite angeben

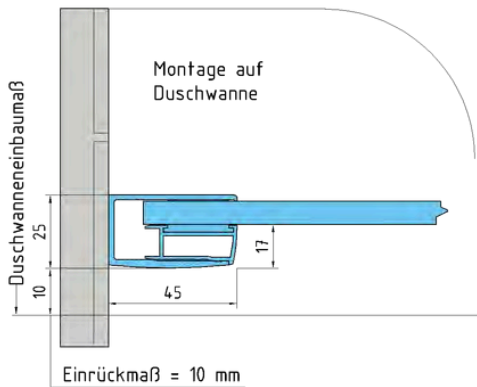


LINKSANSCHLAG



RECHTSANSCHLAG

### TECHNISCHE DETAILS



### PREISE

6 mm ESG, Standardhöhe 2000 mm

Produktgröße	Produktgröße	Produktgröße	Breite Festteil	Drehfalttür	Preis
	Produktgröße				
Maßanfertigung	bis 2038	bis 1400	Mindestbreite 200	Maximalbreite 1000	965 €



# CONZELMANN

Glas kommt von Conzelmann



## KONTAKTIEREN SIE UNS

**Homepage**

[www.glas-conzelmann.de](http://www.glas-conzelmann.de)

**E-Mail**

[info@glas-conzelmann.de](mailto:info@glas-conzelmann.de)

**Telefon**

07433 9973-0

**Adresse**

Hauptwasen 1  
72336 Balingen